

הוראות התקנה והפעלה



S6000

ברז מיקסור ניצב ארוך מתכוונן ניקל



תעודת אחריות

תנאי האחריות:
מוצר זה עשוי מחומרים מאיכות מעולה, ועבר ביקורת איכות קפדנית.
חבת שגיב מעניקה אחריות למוצר במשך 5 שנים, החל מתאריך קניית המוצר.
הצגת חשבונית הקניה הינה תנאי למימוש האחריות.
חברת שגיב הינה אחראית למשך שנה אחת בלבד על חלקי פלסטיק/צינורות גמישים/מזלפים/מעדני זרם.

האחריות לא תחול בכל אחד מהמקרים הבאים:
א. פגם הנגרם כתוצאה ממכה.
ב. שימוש בחומרי ניקוי מזיקים.
ג. התקנה שלא בהתאם להוראות המצורפות.
ד. סתימה כתוצאה מצנרת מלוכלכת.
ה. פגם בעקבות ניסיון תיקון עצמי.

תיקון פגמים שלא במסגרת האחריות יחויב ע"פ הצעת מחיר.
האחריות מותנית בהצגת חשבונית קניה.

שגיב למטבח



זדרת ייצור 14000013

מחלקת שירות:

ט.פ.י. פל ים בע"מ

מושב תנובות ד.ג. לב השרון 42830

טלפון: 09-8947633 שלוחה 101

פקס: 09-8987432

email: t-p-y@t-p-y.co.il

www.t-p-y.co.il

לקוח נכבד,

חברת שגיב משאבי שדה הוא המפעל המוביל בישראל ביצור ויצוא ברזים כדוריים, ברזים מיוחדים ואביזרים לפי דרישה לשליטה במים, גז, דלק ושמן. מוצרי שגיב משולבים במערכות תעשייה, בניין, מיזוג אוויר וחקלאות. ברז זה ישרת אותך נאמנה שנים רבות זאת הודות לשימוש במנגנון קרמי אירופאי איכותי תוצרת חברת KEROX והודות למהנדסי מפעל שגיב שליוו את בקרת האיכות באופן קפדני ולאורך כל הדרך.

הוראות הפעלה:

כאשר הידית מקבילה לגוף הברז-מצב סגור. משיכת הידית ימינה תזרים באופן הדרגתי מים. דחיפת הידית תזרים מים קרים, משיכת הידית כלפייך בהדרגה תזרים מים חמים.

יש להיזהר ממים חמים העלולים לגרום לכוויה!

הוראות ניקוי:

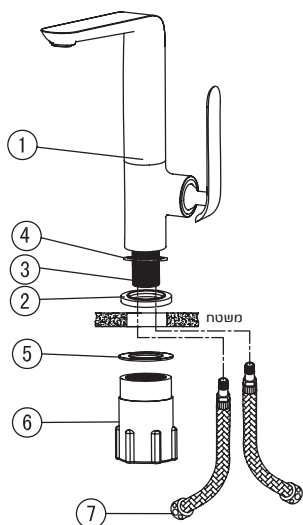
על מנת לשמור על הציפוי של הברז, יש לנגבו היטב, במטלית רכה ויבשה, בתום השימוש. במידה שהצטבר לכלוך, יש להסירו באמצעות חומר ניקוי לברזים או מי סבון. את מעדן הזרם יש לפרק ולנקות מעת לעת. אבנית יש להרחיק באמצעות חומץ ביתי ולשטוף עם מים פושרים. חלקי פלסטיק יש לנקות במי סבון בלבד. אין להשתמש בצמר פלדה, חומצות וכדומה לניקוי הברז.

תנאי פעולה:

לחץ מים מקסימלי 10 אטמוספרות. טמפרטורה מקסימלית 90 מעלות.

הוראות הרכבה:

1. שטוף היטב את הצנרת לפני התקנת הברז.
 2. הרכב והדק את צינורות כניסת המים לצינורות הנחושת - צינור כחול למים קרים מימין ואדום למים חמים משמאל.
 3. מקם את האטם העליון במגרעת בתחתית הברז
 4. מקם את הברז למשטח תוך כדי קביעת הפיה במיקום הרצוי.
 5. הכנס את האטם התחתון לניפל והצמד לתחתית המשטח.
 6. הברג את אום הניפל על הניפל והדק קלות.
 7. מקם סופית את הברז והדק בחוזקה.
- אין צורך בכלי עבודה!**
8. חבר את הצינורות לברזי הזווית, וודא כי אין נזילות מהחיבורים.
 9. לכל בעיה ניתן לפנות למחלקת שירות.



מפרט חלקים:

מס'ד	תיאור הרכיב	כמות
1	גוף הברז	1
2	תושבת הברז	1
3	ניפל	1
4	אטם "O רינג" לתושבת	1
5	אטם תחתון	1
6	אום פלסטיק לניפל	1
7	צינור כניסת מים	2

מחלקת שירות:

ט.פ.י פל ים בע"מ

מושב תנובות ד.ג. לב השרון 42830

טלפון: 09-8947633-101 שלוחה

פקס: 09-8987432

email: t-p-y@t-p-y.co.il

www.t-p-y.co.il